

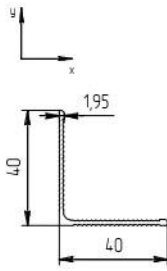
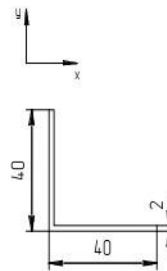
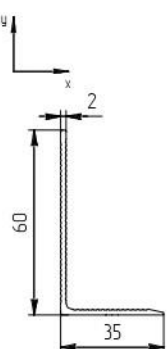
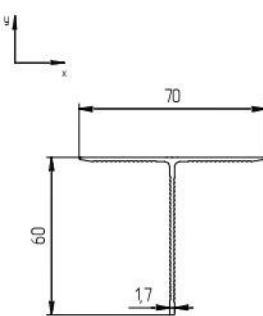


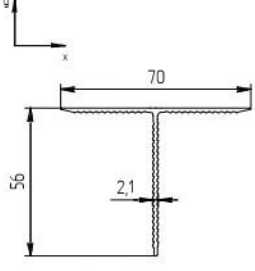
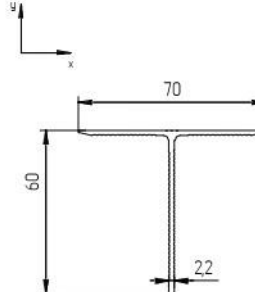
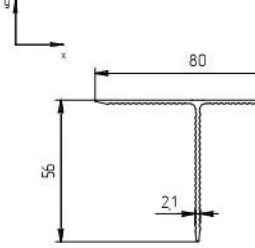
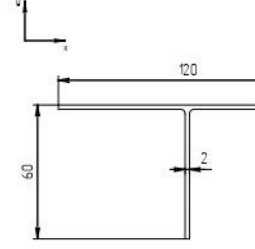
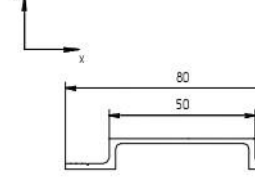
ტექნოლოგიური ბარათი

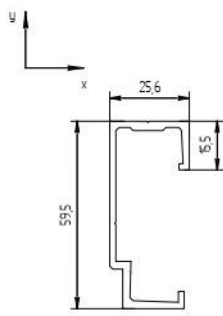
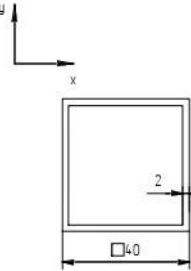
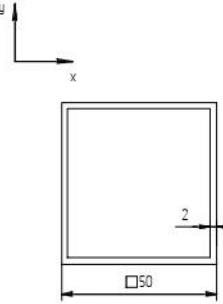
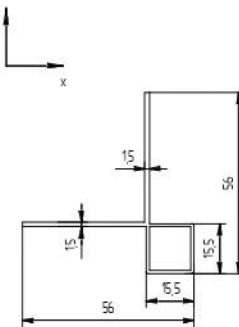
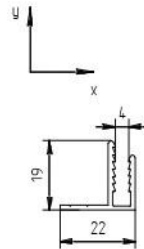
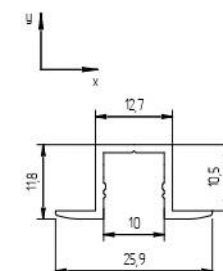
შეკიდული ვენტილირებადი სისტემები
KMD VF ფასადების სხვადასხვა ფილებით
მოპირკეთებისთვის

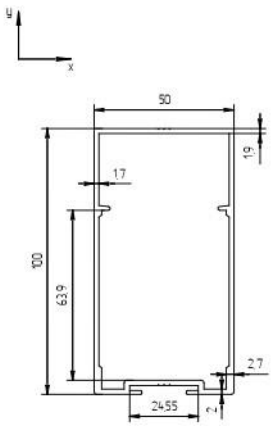
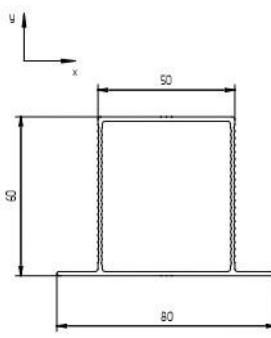
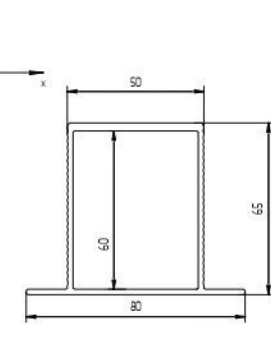
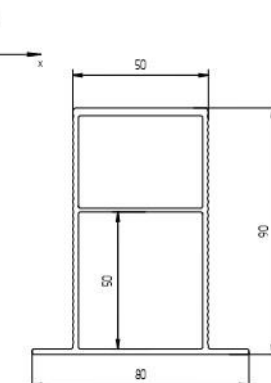
სისტემის ელემენტების სპექტრი

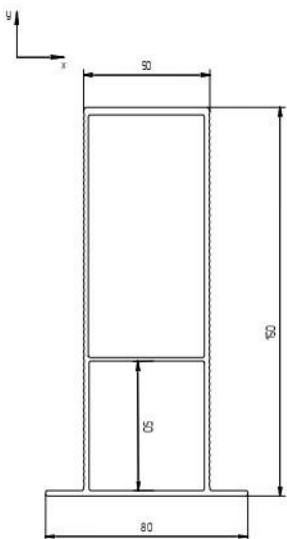
პროფილები

არტიკული	დასახელება	ესკიზი/ მახასიათებლები																														
KMD.VF.L4040S	L-მსგავსი პროფილი (40x40x1.95)	 <table border="1" data-bbox="957 504 1460 627"> <thead> <tr> <th rowspan="3">Площадь сечения CM²</th> <th rowspan="3">Теоретическая масса / вес, кг</th> <th rowspan="3">Периметр MM</th> <th colspan="6">Справочные величины для осей</th> </tr> <tr> <th colspan="3">X-X</th> <th colspan="3">Y-Y</th> </tr> <tr> <th>J_x, cm^4</th> <th>W_x, cm^3</th> <th>i_x, cm</th> <th>J_y, cm^4</th> <th>W_y, cm^3</th> <th>i_y, cm</th> </tr> </thead> <tbody> <tr> <td>1.16</td> <td>0.315</td> <td>169</td> <td>190</td> <td>0.65</td> <td>1.28</td> <td>190</td> <td>0.65</td> <td>1.28</td> </tr> </tbody> </table>	Площадь сечения CM ²	Теоретическая масса / вес, кг	Периметр MM	Справочные величины для осей						X-X			Y-Y			J_x, cm^4	W_x, cm^3	i_x, cm	J_y, cm^4	W_y, cm^3	i_y, cm	1.16	0.315	169	190	0.65	1.28	190	0.65	1.28
Площадь сечения CM ²	Теоретическая масса / вес, кг	Периметр MM				Справочные величины для осей																										
						X-X			Y-Y																							
			J_x, cm^4	W_x, cm^3	i_x, cm	J_y, cm^4	W_y, cm^3	i_y, cm																								
1.16	0.315	169	190	0.65	1.28	190	0.65	1.28																								
KMD.VF.L4040N	L-მსგავსი პროფილი (40x40x2)	 <table border="1" data-bbox="973 862 1476 985"> <thead> <tr> <th rowspan="3">Площадь сечения CM²</th> <th rowspan="3">Теоретическая масса / вес, кг</th> <th rowspan="3">Периметр MM</th> <th colspan="6">Справочные величины для осей</th> </tr> <tr> <th colspan="3">X-X</th> <th colspan="3">Y-Y</th> </tr> <tr> <th>J_x, cm^4</th> <th>W_x, cm^3</th> <th>i_x, cm</th> <th>J_y, cm^4</th> <th>W_y, cm^3</th> <th>i_y, cm</th> </tr> </thead> <tbody> <tr> <td>1.56</td> <td>0.423</td> <td>160</td> <td>2.48</td> <td>0.85</td> <td>1.26</td> <td>2.48</td> <td>0.85</td> <td>1.26</td> </tr> </tbody> </table>	Площадь сечения CM ²	Теоретическая масса / вес, кг	Периметр MM	Справочные величины для осей						X-X			Y-Y			J_x, cm^4	W_x, cm^3	i_x, cm	J_y, cm^4	W_y, cm^3	i_y, cm	1.56	0.423	160	2.48	0.85	1.26	2.48	0.85	1.26
Площадь сечения CM ²	Теоретическая масса / вес, кг	Периметр MM				Справочные величины для осей																										
						X-X			Y-Y																							
			J_x, cm^4	W_x, cm^3	i_x, cm	J_y, cm^4	W_y, cm^3	i_y, cm																								
1.56	0.423	160	2.48	0.85	1.26	2.48	0.85	1.26																								
KMD.VF.L3560N	L-მსგავსი პროფილი (35x60x2)	 <table border="1" data-bbox="965 1265 1460 1377"> <thead> <tr> <th rowspan="3">Площадь сечения CM²</th> <th rowspan="3">Теоретическая масса / вес, кг</th> <th rowspan="3">Периметр MM</th> <th colspan="6">Справочные величины для осей</th> </tr> <tr> <th colspan="3">X-X</th> <th colspan="3">Y-Y</th> </tr> <tr> <th>J_x, cm^4</th> <th>W_x, cm^3</th> <th>i_x, cm</th> <th>J_y, cm^4</th> <th>W_y, cm^3</th> <th>i_y, cm</th> </tr> </thead> <tbody> <tr> <td>1.58</td> <td>0.427</td> <td>198</td> <td>6.22</td> <td>1.56</td> <td>1.99</td> <td>1.44</td> <td>0.51</td> <td>0.95</td> </tr> </tbody> </table>	Площадь сечения CM ²	Теоретическая масса / вес, кг	Периметр MM	Справочные величины для осей						X-X			Y-Y			J_x, cm^4	W_x, cm^3	i_x, cm	J_y, cm^4	W_y, cm^3	i_y, cm	1.58	0.427	198	6.22	1.56	1.99	1.44	0.51	0.95
Площадь сечения CM ²	Теоретическая масса / вес, кг	Периметр MM				Справочные величины для осей																										
						X-X			Y-Y																							
			J_x, cm^4	W_x, cm^3	i_x, cm	J_y, cm^4	W_y, cm^3	i_y, cm																								
1.58	0.427	198	6.22	1.56	1.99	1.44	0.51	0.95																								
KMD.VF.T7060L	T-მსგავსი პროფილი (70x60x1,7)	 <table border="1" data-bbox="1013 1691 1468 1792"> <thead> <tr> <th rowspan="3">Площадь сечения CM²</th> <th rowspan="3">Теоретическая масса / вес, кг</th> <th rowspan="3">Периметр MM</th> <th colspan="6">Справочные величины для осей</th> </tr> <tr> <th colspan="3">X-X</th> <th colspan="3">Y-Y</th> </tr> <tr> <th>J_x, cm^4</th> <th>W_x, cm^3</th> <th>i_x, cm</th> <th>J_y, cm^4</th> <th>W_y, cm^3</th> <th>i_y, cm</th> </tr> </thead> <tbody> <tr> <td>1.87</td> <td>0.506</td> <td>268</td> <td>6.71</td> <td>1.47</td> <td>1.90</td> <td>3.80</td> <td>1.09</td> <td>1.43</td> </tr> </tbody> </table>	Площадь сечения CM ²	Теоретическая масса / вес, кг	Периметр MM	Справочные величины для осей						X-X			Y-Y			J_x, cm^4	W_x, cm^3	i_x, cm	J_y, cm^4	W_y, cm^3	i_y, cm	1.87	0.506	268	6.71	1.47	1.90	3.80	1.09	1.43
Площадь сечения CM ²	Теоретическая масса / вес, кг	Периметр MM				Справочные величины для осей																										
						X-X			Y-Y																							
			J_x, cm^4	W_x, cm^3	i_x, cm	J_y, cm^4	W_y, cm^3	i_y, cm																								
1.87	0.506	268	6.71	1.47	1.90	3.80	1.09	1.43																								

არტიკული	დასახელება	ესკიზი/ მახასიათებლები																														
KMD.VF.T7056L	T-მსგავსი პროფილი (70x56x2,1)	 <table border="1" data-bbox="1005 336 1460 436"> <thead> <tr> <th rowspan="3">პლასტ სეფერ სმ²</th> <th rowspan="3">გეგმული მასა / კგ</th> <th rowspan="3">ღრმობა მმ</th> <th colspan="6">სტრუქტურული მნიშვნელობები</th> </tr> <tr> <th colspan="3">X-X</th> <th colspan="3">Y-Y</th> </tr> <tr> <th>$J_x, \text{см}^4$</th> <th>$W_x, \text{см}^3$</th> <th>$i_x, \text{см}$</th> <th>$J_y, \text{см}^4$</th> <th>$W_y, \text{см}^3$</th> <th>$i_y, \text{см}$</th> </tr> </thead> <tbody> <tr> <td>192</td> <td>0519</td> <td>267</td> <td>5.70</td> <td>1.33</td> <td>1.72</td> <td>4.04</td> <td>1.15</td> <td>1.45</td> </tr> </tbody> </table>	პლასტ სეფერ სმ ²	გეგმული მასა / კგ	ღრმობა მმ	სტრუქტურული მნიშვნელობები						X-X			Y-Y			$J_x, \text{см}^4$	$W_x, \text{см}^3$	$i_x, \text{см}$	$J_y, \text{см}^4$	$W_y, \text{см}^3$	$i_y, \text{см}$	192	0519	267	5.70	1.33	1.72	4.04	1.15	1.45
პლასტ სეფერ სმ ²	გეგმული მასა / კგ	ღრმობა მმ				სტრუქტურული მნიშვნელობები																										
						X-X			Y-Y																							
			$J_x, \text{см}^4$	$W_x, \text{см}^3$	$i_x, \text{см}$	$J_y, \text{см}^4$	$W_y, \text{см}^3$	$i_y, \text{см}$																								
192	0519	267	5.70	1.33	1.72	4.04	1.15	1.45																								
KMD.VF.T7060N	T-მსგავსი პროფილი (70x60x2,2)	 <table border="1" data-bbox="1005 683 1460 784"> <thead> <tr> <th rowspan="3">პლასტ სეფერ სმ²</th> <th rowspan="3">გეგმული მასა / კგ</th> <th rowspan="3">ღრმობა მმ</th> <th colspan="6">სტრუქტურული მნიშვნელობები</th> </tr> <tr> <th colspan="3">X-X</th> <th colspan="3">Y-Y</th> </tr> <tr> <th>$J_x, \text{см}^4$</th> <th>$W_x, \text{см}^3$</th> <th>$i_x, \text{см}$</th> <th>$J_y, \text{см}^4$</th> <th>$W_y, \text{см}^3$</th> <th>$i_y, \text{см}$</th> </tr> </thead> <tbody> <tr> <td>228</td> <td>0619</td> <td>268</td> <td>8.48</td> <td>1.92</td> <td>1.93</td> <td>4.26</td> <td>1.22</td> <td>1.37</td> </tr> </tbody> </table>	პლასტ სეფერ სმ ²	გეგმული მასა / კგ	ღრმობა მმ	სტრუქტურული მნიშვნელობები						X-X			Y-Y			$J_x, \text{см}^4$	$W_x, \text{см}^3$	$i_x, \text{см}$	$J_y, \text{см}^4$	$W_y, \text{см}^3$	$i_y, \text{см}$	228	0619	268	8.48	1.92	1.93	4.26	1.22	1.37
პლასტ სეფერ სმ ²	გეგმული მასა / კგ	ღრმობა მმ				სტრუქტურული მნიშვნელობები																										
						X-X			Y-Y																							
			$J_x, \text{см}^4$	$W_x, \text{см}^3$	$i_x, \text{см}$	$J_y, \text{см}^4$	$W_y, \text{см}^3$	$i_y, \text{см}$																								
228	0619	268	8.48	1.92	1.93	4.26	1.22	1.37																								
KMD.VF.T8056LN	T-მსგავსი პროფილი (80x56)	 <table border="1" data-bbox="1005 1008 1460 1108"> <thead> <tr> <th rowspan="3">პლასტ სეფერ სმ²</th> <th rowspan="3">გეგმული მასა / კგ</th> <th rowspan="3">ღრმობა მმ</th> <th colspan="6">სტრუქტურული მნიშვნელობები</th> </tr> <tr> <th colspan="3">X-X</th> <th colspan="3">Y-Y</th> </tr> <tr> <th>$J_x, \text{см}^4$</th> <th>$W_x, \text{см}^3$</th> <th>$i_x, \text{см}$</th> <th>$J_y, \text{см}^4$</th> <th>$W_y, \text{см}^3$</th> <th>$i_y, \text{см}$</th> </tr> </thead> <tbody> <tr> <td>193</td> <td>0522</td> <td>287</td> <td>5.73</td> <td>1.33</td> <td>1.72</td> <td>5.25</td> <td>1.31</td> <td>1.65</td> </tr> </tbody> </table>	პლასტ სეფერ სმ ²	გეგმული მასა / კგ	ღრმობა მმ	სტრუქტურული მნიშვნელობები						X-X			Y-Y			$J_x, \text{см}^4$	$W_x, \text{см}^3$	$i_x, \text{см}$	$J_y, \text{см}^4$	$W_y, \text{см}^3$	$i_y, \text{см}$	193	0522	287	5.73	1.33	1.72	5.25	1.31	1.65
პლასტ სეფერ სმ ²	გეგმული მასა / კგ	ღრმობა მმ				სტრუქტურული მნიშვნელობები																										
						X-X			Y-Y																							
			$J_x, \text{см}^4$	$W_x, \text{см}^3$	$i_x, \text{см}$	$J_y, \text{см}^4$	$W_y, \text{см}^3$	$i_y, \text{см}$																								
193	0522	287	5.73	1.33	1.72	5.25	1.31	1.65																								
KMD.VF.T12060N	T-მსგავსი პროფილი (120x60x2)	 <table border="1" data-bbox="1005 1344 1460 1444"> <thead> <tr> <th rowspan="3">პლასტ სეფერ სმ²</th> <th rowspan="3">გეგმული მასა / კგ</th> <th rowspan="3">ღრმობა მმ</th> <th colspan="6">სტრუქტურული მნიშვნელობები</th> </tr> <tr> <th colspan="3">X-X</th> <th colspan="3">Y-Y</th> </tr> <tr> <th>$J_x, \text{см}^4$</th> <th>$W_x, \text{см}^3$</th> <th>$i_x, \text{см}$</th> <th>$J_y, \text{см}^4$</th> <th>$W_y, \text{см}^3$</th> <th>$i_y, \text{см}$</th> </tr> </thead> <tbody> <tr> <td>358</td> <td>0969</td> <td>358</td> <td>10.31</td> <td>2.09</td> <td>1.70</td> <td>2.80</td> <td>4.80</td> <td>2.84</td> </tr> </tbody> </table>	პლასტ სეფერ სმ ²	გეგმული მასა / კგ	ღრმობა მმ	სტრუქტურული მნიშვნელობები						X-X			Y-Y			$J_x, \text{см}^4$	$W_x, \text{см}^3$	$i_x, \text{см}$	$J_y, \text{см}^4$	$W_y, \text{см}^3$	$i_y, \text{см}$	358	0969	358	10.31	2.09	1.70	2.80	4.80	2.84
პლასტ სეფერ სმ ²	გეგმული მასა / კგ	ღრმობა მმ				სტრუქტურული მნიშვნელობები																										
						X-X			Y-Y																							
			$J_x, \text{см}^4$	$W_x, \text{см}^3$	$i_x, \text{см}$	$J_y, \text{см}^4$	$W_y, \text{см}^3$	$i_y, \text{см}$																								
358	0969	358	10.31	2.09	1.70	2.80	4.80	2.84																								
KMD.VF.OMG80	ალუმინის პროფილი ომეგა 50x80x10	 <table border="1" data-bbox="1005 1668 1460 1769"> <thead> <tr> <th rowspan="3">პლასტ სეფერ სმ²</th> <th rowspan="3">გეგმული მასა / კგ</th> <th rowspan="3">ღრმობა მმ</th> <th colspan="6">სტრუქტურული მნიშვნელობები</th> </tr> <tr> <th colspan="3">X-X</th> <th colspan="3">Y-Y</th> </tr> <tr> <th>$J_x, \text{см}^4$</th> <th>$W_x, \text{см}^3$</th> <th>$i_x, \text{см}$</th> <th>$J_y, \text{см}^4$</th> <th>$W_y, \text{см}^3$</th> <th>$i_y, \text{см}$</th> </tr> </thead> <tbody> <tr> <td>171</td> <td>0462</td> <td>194</td> <td>0.25</td> <td>0.46</td> <td>0.39</td> <td>9.55</td> <td>2.39</td> <td>2.37</td> </tr> </tbody> </table>	პლასტ სეფერ სმ ²	გეგმული მასა / კგ	ღრმობა მმ	სტრუქტურული მნიშვნელობები						X-X			Y-Y			$J_x, \text{см}^4$	$W_x, \text{см}^3$	$i_x, \text{см}$	$J_y, \text{см}^4$	$W_y, \text{см}^3$	$i_y, \text{см}$	171	0462	194	0.25	0.46	0.39	9.55	2.39	2.37
პლასტ სეფერ სმ ²	გეგმული მასა / კგ	ღრმობა მმ				სტრუქტურული მნიშვნელობები																										
						X-X			Y-Y																							
			$J_x, \text{см}^4$	$W_x, \text{см}^3$	$i_x, \text{см}$	$J_y, \text{см}^4$	$W_y, \text{см}^3$	$i_y, \text{см}$																								
171	0462	194	0.25	0.46	0.39	9.55	2.39	2.37																								

არტიკული	დასახელება	ესკიზი/ მახასიათებლები																																
KMD.VF.AGRAF	აგრაფული პროფილი	 <table border="1" data-bbox="989 324 1420 425"> <thead> <tr> <th rowspan="2">Площадь сечения см²</th> <th rowspan="2">Термическая масса / лог.м кг</th> <th rowspan="2">Периметр мм</th> <th colspan="6">Справочные величины для осей</th> </tr> <tr> <th colspan="3">X-X</th> <th colspan="3">Y-Y</th> </tr> <tr> <th>$J_x, см^4$</th> <th>$W_x, см^3$</th> <th>$i_x, см$</th> <th>$J_y, см^4$</th> <th>$W_y, см^3$</th> <th>$i_y, см$</th> <th colspan="2"></th> </tr> </thead> <tbody> <tr> <td>2.72</td> <td>0.738</td> <td>248</td> <td>13.76</td> <td>4.23</td> <td>2.25</td> <td>2.15</td> <td>1.35</td> <td>0.89</td> </tr> </tbody> </table>	Площадь сечения см²	Термическая масса / лог.м кг	Периметр мм	Справочные величины для осей						X-X			Y-Y			$J_x, см^4$	$W_x, см^3$	$i_x, см$	$J_y, см^4$	$W_y, см^3$	$i_y, см$			2.72	0.738	248	13.76	4.23	2.25	2.15	1.35	0.89
Площадь сечения см²	Термическая масса / лог.м кг	Периметр мм				Справочные величины для осей																												
			X-X			Y-Y																												
$J_x, см^4$	$W_x, см^3$	$i_x, см$	$J_y, см^4$	$W_y, см^3$	$i_y, см$																													
2.72	0.738	248	13.76	4.23	2.25	2.15	1.35	0.89																										
KMD.VF.KV40402.0	ალუმინის პროფილი კვადრატული 40x40x2	 <table border="1" data-bbox="989 627 1420 728"> <thead> <tr> <th rowspan="2">Площадь сечения см²</th> <th rowspan="2">Термическая масса / лог.м кг</th> <th rowspan="2">Периметр мм</th> <th colspan="6">Справочные величины для осей</th> </tr> <tr> <th colspan="3">X-X</th> <th colspan="3">Y-Y</th> </tr> <tr> <th>$J_x, см^4$</th> <th>$W_x, см^3$</th> <th>$i_x, см$</th> <th>$J_y, см^4$</th> <th>$W_y, см^3$</th> <th>$i_y, см$</th> <th colspan="2"></th> </tr> </thead> <tbody> <tr> <td>3.04</td> <td>0.824</td> <td>160</td> <td>7.34</td> <td>3.67</td> <td>1.55</td> <td>7.34</td> <td>3.67</td> <td>1.55</td> </tr> </tbody> </table>	Площадь сечения см²	Термическая масса / лог.м кг	Периметр мм	Справочные величины для осей						X-X			Y-Y			$J_x, см^4$	$W_x, см^3$	$i_x, см$	$J_y, см^4$	$W_y, см^3$	$i_y, см$			3.04	0.824	160	7.34	3.67	1.55	7.34	3.67	1.55
Площадь сечения см²	Термическая масса / лог.м кг	Периметр мм				Справочные величины для осей																												
			X-X			Y-Y																												
$J_x, см^4$	$W_x, см^3$	$i_x, см$	$J_y, см^4$	$W_y, см^3$	$i_y, см$																													
3.04	0.824	160	7.34	3.67	1.55	7.34	3.67	1.55																										
KMD.VF.KV50502.0	ალუმინის პროფილი კვადრატული 50x50x2	 <table border="1" data-bbox="989 940 1420 1041"> <thead> <tr> <th rowspan="2">Площадь сечения см²</th> <th rowspan="2">Термическая масса / лог.м кг</th> <th rowspan="2">Периметр мм</th> <th colspan="6">Справочные величины для осей</th> </tr> <tr> <th colspan="3">X-X</th> <th colspan="3">Y-Y</th> </tr> <tr> <th>$J_x, см^4$</th> <th>$W_x, см^3$</th> <th>$i_x, см$</th> <th>$J_y, см^4$</th> <th>$W_y, см^3$</th> <th>$i_y, см$</th> <th colspan="2"></th> </tr> </thead> <tbody> <tr> <td>3.84</td> <td>1.041</td> <td>200</td> <td>11.77</td> <td>5.91</td> <td>1.96</td> <td>11.77</td> <td>5.91</td> <td>1.96</td> </tr> </tbody> </table>	Площадь сечения см²	Термическая масса / лог.м кг	Периметр мм	Справочные величины для осей						X-X			Y-Y			$J_x, см^4$	$W_x, см^3$	$i_x, см$	$J_y, см^4$	$W_y, см^3$	$i_y, см$			3.84	1.041	200	11.77	5.91	1.96	11.77	5.91	1.96
Площадь сечения см²	Термическая масса / лог.м кг	Периметр мм				Справочные величины для осей																												
			X-X			Y-Y																												
$J_x, см^4$	$W_x, см^3$	$i_x, см$	$J_y, см^4$	$W_y, см^3$	$i_y, см$																													
3.84	1.041	200	11.77	5.91	1.96	11.77	5.91	1.96																										
KMD.VF.UP15	ალუმინის პროფილი კუთხური 15მმ	 <table border="1" data-bbox="1021 1265 1452 1366"> <thead> <tr> <th rowspan="2">Площадь сечения см²</th> <th rowspan="2">Термическая масса / лог.м кг</th> <th rowspan="2">Периметр мм</th> <th colspan="6">Справочные величины для осей</th> </tr> <tr> <th colspan="3">X-X</th> <th colspan="3">Y-Y</th> </tr> <tr> <th>$J_x, см^4$</th> <th>$W_x, см^3$</th> <th>$i_x, см$</th> <th>$J_y, см^4$</th> <th>$W_y, см^3$</th> <th>$i_y, см$</th> <th colspan="2"></th> </tr> </thead> <tbody> <tr> <td>1.73</td> <td>0.469</td> <td>217</td> <td>3.30</td> <td>0.93</td> <td>1.38</td> <td>3.30</td> <td>0.93</td> <td>1.38</td> </tr> </tbody> </table>	Площадь сечения см²	Термическая масса / лог.м кг	Периметр мм	Справочные величины для осей						X-X			Y-Y			$J_x, см^4$	$W_x, см^3$	$i_x, см$	$J_y, см^4$	$W_y, см^3$	$i_y, см$			1.73	0.469	217	3.30	0.93	1.38	3.30	0.93	1.38
Площадь сечения см²	Термическая масса / лог.м кг	Периметр мм				Справочные величины для осей																												
			X-X			Y-Y																												
$J_x, см^4$	$W_x, см^3$	$i_x, см$	$J_y, см^4$	$W_y, см^3$	$i_y, см$																													
1.73	0.469	217	3.30	0.93	1.38	3.30	0.93	1.38																										
KMD.VF.F4	ალუმინის პროფილი F-მსგავსი 4მმ	 <table border="1" data-bbox="941 1612 1420 1713"> <thead> <tr> <th rowspan="2">Площадь сечения см²</th> <th rowspan="2">Термическая масса / лог.м кг</th> <th rowspan="2">Периметр мм</th> <th colspan="6">Справочные величины для осей</th> </tr> <tr> <th colspan="3">X-X</th> <th colspan="3">Y-Y</th> </tr> <tr> <th>$J_x, см^4$</th> <th>$W_x, см^3$</th> <th>$i_x, см$</th> <th>$J_y, см^4$</th> <th>$W_y, см^3$</th> <th>$i_y, см$</th> <th colspan="2"></th> </tr> </thead> <tbody> <tr> <td>0.75</td> <td>0.204</td> <td>116</td> <td>0.24</td> <td>0.19</td> <td>0.56</td> <td>0.24</td> <td>0.16</td> <td>0.56</td> </tr> </tbody> </table>	Площадь сечения см²	Термическая масса / лог.м кг	Периметр мм	Справочные величины для осей						X-X			Y-Y			$J_x, см^4$	$W_x, см^3$	$i_x, см$	$J_y, см^4$	$W_y, см^3$	$i_y, см$			0.75	0.204	116	0.24	0.19	0.56	0.24	0.16	0.56
Площадь сечения см²	Термическая масса / лог.м кг	Периметр мм				Справочные величины для осей																												
			X-X			Y-Y																												
$J_x, см^4$	$W_x, см^3$	$i_x, см$	$J_y, см^4$	$W_y, см^3$	$i_y, см$																													
0.75	0.204	116	0.24	0.19	0.56	0.24	0.16	0.56																										
KMD.VF.D1026	ალუმინის პროფილი რუსტ	 <table border="1" data-bbox="989 1881 1420 1982"> <thead> <tr> <th rowspan="2">Площадь сечения см²</th> <th rowspan="2">Термическая масса / лог.м кг</th> <th rowspan="2">Периметр мм</th> <th colspan="6">Справочные величины для осей</th> </tr> <tr> <th colspan="3">X-X</th> <th colspan="3">Y-Y</th> </tr> <tr> <th>$J_x, см^4$</th> <th>$W_x, см^3$</th> <th>$i_x, см$</th> <th>$J_y, см^4$</th> <th>$W_y, см^3$</th> <th>$i_y, см$</th> <th colspan="2"></th> </tr> </thead> <tbody> <tr> <td>0.61</td> <td>0.165</td> <td>96</td> <td>0.11</td> <td>0.19</td> <td>0.43</td> <td>0.26</td> <td>0.2</td> <td>0.65</td> </tr> </tbody> </table>	Площадь сечения см²	Термическая масса / лог.м кг	Периметр мм	Справочные величины для осей						X-X			Y-Y			$J_x, см^4$	$W_x, см^3$	$i_x, см$	$J_y, см^4$	$W_y, см^3$	$i_y, см$			0.61	0.165	96	0.11	0.19	0.43	0.26	0.2	0.65
Площадь сечения см²	Термическая масса / лог.м кг	Периметр мм				Справочные величины для осей																												
			X-X			Y-Y																												
$J_x, см^4$	$W_x, см^3$	$i_x, см$	$J_y, см^4$	$W_y, см^3$	$i_y, см$																													
0.61	0.165	96	0.11	0.19	0.43	0.26	0.2	0.65																										

არტიკული	დასახელება	ესკიზი/ მახასიათებლები																																	
KMD.VF.SN100	ალუმინის პროფილი მიმმართველი 100მმ	 <table border="1" data-bbox="1053 392 1444 481"> <thead> <tr> <th rowspan="2">Profil სიღრმე mm</th> <th rowspan="2">მასა / სიგრძე კგ / მ</th> <th rowspan="2">გრძობა მმ</th> <th colspan="6">სტრუქტურული მახასიათებლები</th> </tr> <tr> <th colspan="3">X-X</th> <th colspan="3">Y-Y</th> </tr> <tr> <th>სიღრმე</th> <th>მასა</th> <th>გრძობა</th> <th>J, cm⁴</th> <th>W, cm³</th> <th>i, cm</th> <th>J_x, cm⁴</th> <th>W_x, cm³</th> <th>i_x, cm</th> </tr> </thead> <tbody> <tr> <td>5.79</td> <td>1570</td> <td>324</td> <td>80</td> <td>5.02</td> <td>3.70</td> <td>25.2</td> <td>0.28</td> <td>2.08</td> </tr> </tbody> </table>	Profil სიღრმე mm	მასა / სიგრძე კგ / მ	გრძობა მმ	სტრუქტურული მახასიათებლები						X-X			Y-Y			სიღრმე	მასა	გრძობა	J, cm ⁴	W, cm ³	i, cm	J _x , cm ⁴	W _x , cm ³	i _x , cm	5.79	1570	324	80	5.02	3.70	25.2	0.28	2.08
Profil სიღრმე mm	მასა / სიგრძე კგ / მ	გრძობა მმ				სტრუქტურული მახასიათებლები																													
			X-X			Y-Y																													
სიღრმე	მასა	გრძობა	J, cm ⁴	W, cm ³	i, cm	J _x , cm ⁴	W _x , cm ³	i _x , cm																											
5.79	1570	324	80	5.02	3.70	25.2	0.28	2.08																											
KMD.VF.NSP6080	ალუმინის პროფილი მიმმართველი 60*80 მმ	 <table border="1" data-bbox="1053 784 1444 873"> <thead> <tr> <th rowspan="2">Profil სიღრმე mm</th> <th rowspan="2">მასა / სიგრძე კგ / მ</th> <th rowspan="2">გრძობა მმ</th> <th colspan="6">სტრუქტურული მახასიათებლები</th> </tr> <tr> <th colspan="3">X-X</th> <th colspan="3">Y-Y</th> </tr> <tr> <th>სიღრმე</th> <th>მასა</th> <th>გრძობა</th> <th>J, cm⁴</th> <th>W, cm³</th> <th>i, cm</th> <th>J_x, cm⁴</th> <th>W_x, cm³</th> <th>i_x, cm</th> </tr> </thead> <tbody> <tr> <td>3.60</td> <td>0.974</td> <td>281</td> <td>21.75</td> <td>6.48</td> <td>2.46</td> <td>17.13</td> <td>4.28</td> <td>2.18</td> </tr> </tbody> </table>	Profil სიღრმე mm	მასა / სიგრძე კგ / მ	გრძობა მმ	სტრუქტურული მახასიათებლები						X-X			Y-Y			სიღრმე	მასა	გრძობა	J, cm ⁴	W, cm ³	i, cm	J _x , cm ⁴	W _x , cm ³	i _x , cm	3.60	0.974	281	21.75	6.48	2.46	17.13	4.28	2.18
Profil სიღრმე mm	მასა / სიგრძე კგ / მ	გრძობა მმ				სტრუქტურული მახასიათებლები																													
			X-X			Y-Y																													
სიღრმე	მასა	გრძობა	J, cm ⁴	W, cm ³	i, cm	J _x , cm ⁴	W _x , cm ³	i _x , cm																											
3.60	0.974	281	21.75	6.48	2.46	17.13	4.28	2.18																											
KMD.VF.NSP6580	ალუმინის პროფილი მიმმართველი 65*80 მმ	 <table border="1" data-bbox="1053 1232 1444 1321"> <thead> <tr> <th rowspan="2">Profil სიღრმე mm</th> <th rowspan="2">მასა / სიგრძე კგ / მ</th> <th rowspan="2">გრძობა მმ</th> <th colspan="6">სტრუქტურული მახასიათებლები</th> </tr> <tr> <th colspan="3">X-X</th> <th colspan="3">Y-Y</th> </tr> <tr> <th>სიღრმე</th> <th>მასა</th> <th>გრძობა</th> <th>J, cm⁴</th> <th>W, cm³</th> <th>i, cm</th> <th>J_x, cm⁴</th> <th>W_x, cm³</th> <th>i_x, cm</th> </tr> </thead> <tbody> <tr> <td>5.44</td> <td>14.75</td> <td>290</td> <td>37.23</td> <td>11.11</td> <td>2.62</td> <td>24.98</td> <td>6.24</td> <td>2.14</td> </tr> </tbody> </table>	Profil სიღრმე mm	მასა / სიგრძე კგ / მ	გრძობა მმ	სტრუქტურული მახასიათებლები						X-X			Y-Y			სიღრმე	მასა	გრძობა	J, cm ⁴	W, cm ³	i, cm	J _x , cm ⁴	W _x , cm ³	i _x , cm	5.44	14.75	290	37.23	11.11	2.62	24.98	6.24	2.14
Profil სიღრმე mm	მასა / სიგრძე კგ / მ	გრძობა მმ				სტრუქტურული მახასიათებლები																													
			X-X			Y-Y																													
სიღრმე	მასა	გრძობა	J, cm ⁴	W, cm ³	i, cm	J _x , cm ⁴	W _x , cm ³	i _x , cm																											
5.44	14.75	290	37.23	11.11	2.62	24.98	6.24	2.14																											
KMD.VF.NSP9080	ალუმინის პროფილი მიმმართველი 90*80 მმ	 <table border="1" data-bbox="1053 1646 1444 1736"> <thead> <tr> <th rowspan="2">Profil სიღრმე mm</th> <th rowspan="2">მასა / სიგრძე კგ / მ</th> <th rowspan="2">გრძობა მმ</th> <th colspan="6">სტრუქტურული მახასიათებლები</th> </tr> <tr> <th colspan="3">X-X</th> <th colspan="3">Y-Y</th> </tr> <tr> <th>სიღრმე</th> <th>მასა</th> <th>გრძობა</th> <th>J, cm⁴</th> <th>W, cm³</th> <th>i, cm</th> <th>J_x, cm⁴</th> <th>W_x, cm³</th> <th>i_x, cm</th> </tr> </thead> <tbody> <tr> <td>6.98</td> <td>1.891</td> <td>34.2</td> <td>78.01</td> <td>17.00</td> <td>3.34</td> <td>31.56</td> <td>7.89</td> <td>2.13</td> </tr> </tbody> </table>	Profil სიღრმე mm	მასა / სიგრძე კგ / მ	გრძობა მმ	სტრუქტურული მახასიათებლები						X-X			Y-Y			სიღრმე	მასა	გრძობა	J, cm ⁴	W, cm ³	i, cm	J _x , cm ⁴	W _x , cm ³	i _x , cm	6.98	1.891	34.2	78.01	17.00	3.34	31.56	7.89	2.13
Profil სიღრმე mm	მასა / სიგრძე კგ / მ	გრძობა მმ				სტრუქტურული მახასიათებლები																													
			X-X			Y-Y																													
სიღრმე	მასა	გრძობა	J, cm ⁴	W, cm ³	i, cm	J _x , cm ⁴	W _x , cm ³	i _x , cm																											
6.98	1.891	34.2	78.01	17.00	3.34	31.56	7.89	2.13																											

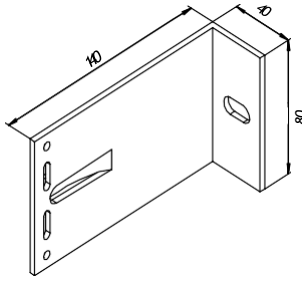
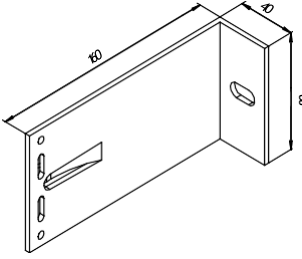
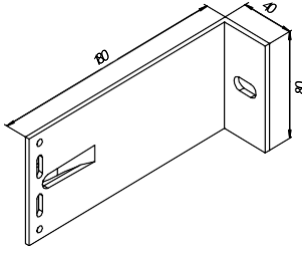
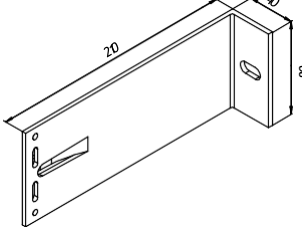
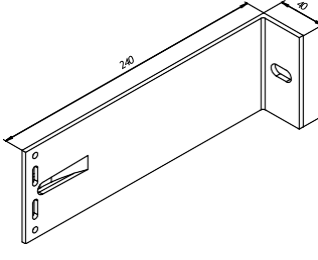
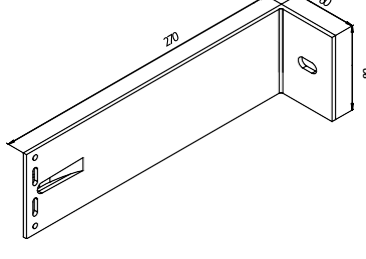
არტიკული	დასახელება	ესკიზი/ მახასიათებლები																								
KMD.VF.NSP15080	<p>ალუმინის პროფილი მიმმართველი 150x80მმ</p>	 <table border="1" data-bbox="1053 347 1412 436"> <thead> <tr> <th rowspan="2">ჩიანა</th> <th rowspan="2">სერვისი</th> <th rowspan="2">მასა</th> <th colspan="6">ტექნიკური მახასიათებლები</th> </tr> <tr> <th>ქ. მ.</th> <th>ქ. მ.</th> <th>ქ. მ.</th> <th>ქ. მ.</th> <th>ქ. მ.</th> <th>ქ. მ.</th> </tr> </thead> <tbody> <tr> <td>9,23</td> <td>2502</td> <td>465</td> <td>267,42</td> <td>34,12</td> <td>5,38</td> <td>44,75</td> <td>1104</td> <td>219</td> </tr> </tbody> </table>	ჩიანა	სერვისი	მასა	ტექნიკური მახასიათებლები						ქ. მ.	ქ. მ.	ქ. მ.	ქ. მ.	ქ. მ.	ქ. მ.	9,23	2502	465	267,42	34,12	5,38	44,75	1104	219
ჩიანა	სერვისი	მასა				ტექნიკური მახასიათებლები																				
			ქ. მ.	ქ. მ.	ქ. მ.	ქ. მ.	ქ. მ.	ქ. მ.																		
9,23	2502	465	267,42	34,12	5,38	44,75	1104	219																		

საფასადე კრონშტეინები

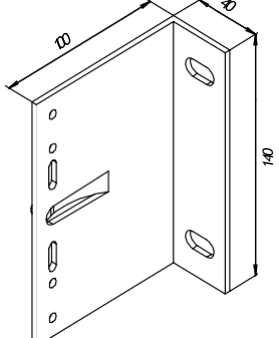
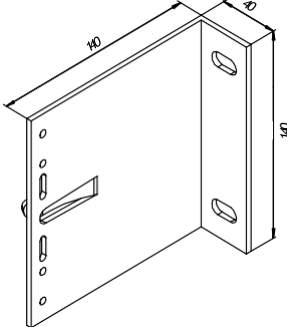
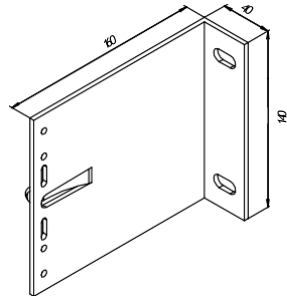
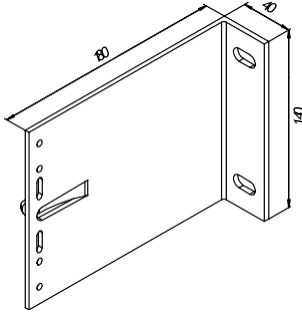
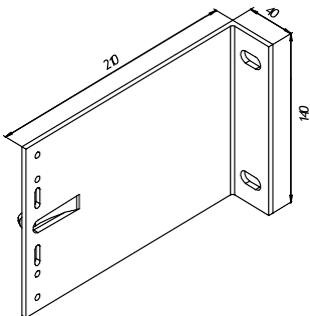
S ალუმინის კრონშტეინები

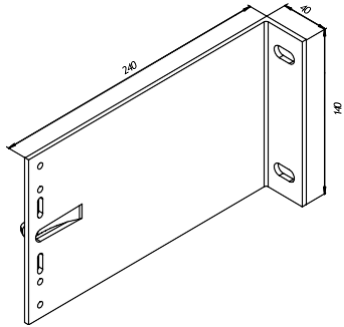
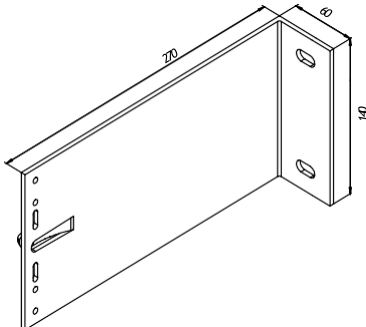
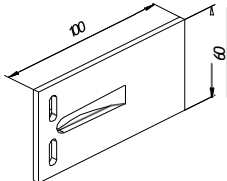
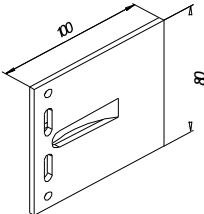
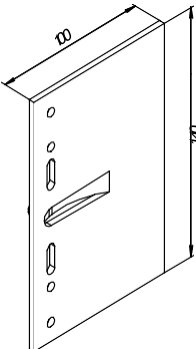
არტიკული	დასახელება	ესკიზი/ მახასიათებლები
KMD.VF.KR60S	ალუმინის კრონშტეინი 60x60x40S	
KMD.VF.KR80S	ალუმინის კრონშტეინი 80x60x40S	
KMD.VF.KR100S	ალუმინის კრონშტეინი 100x60x40S	
KMD.VF.KR140S	ალუმინის კრონშტეინი 140x60x40S	
KMD.VF.KR160S	ალუმინის კრონშტეინი 160x60x40S	
KMD.VF.KR180S	ალუმინის კრონშტეინი 180x60x40S	

არტიკული	დასახელება	ესკიზი/ მახასიათებლები
KMD.VF.KR210S	ალუმინის კრონშტეინი 210x60x40S	
KMD.VF.KR240S	ალუმინის კრონშტეინი 240x60x40S	
KMD.VF.KR270S	ალუმინის კრონშტეინი 270x60x40S	
M ალუმინის კრონშტეინები უნივერსალური		
KMD.VF.KR60M	ალუმინის კრონშტეინი 60x80x40M	
KMD.VF.KR80M	ალუმინის კრონშტეინი 80x80x40M	
KMD.VF.KR100M	ალუმინის კრონშტეინი 100x80x40M	

არტიკული	დასახელება	ესკიზი/ მახასიათებლები
KMD.VF.KR140M	ალუმინის კრონშტეინი 140x80x40M	
KMD.VF.KR160M	ალუმინის კრონშტეინი 160x80x40M	
KMD.VF.KR180M	ალუმინის კრონშტეინი 180x80x40M	
KMD.VF.KR210M	ალუმინის კრონშტეინი 210x80x40M	
KMD.VF.KR240M	ალუმინის კრონშტეინი 240x80x40M	
KMD.VF.KR270M	ალუმინის კრონშტეინი 270x80x40M	

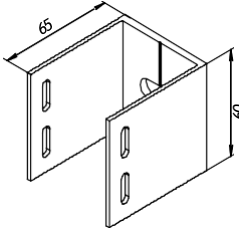
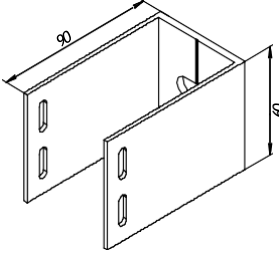
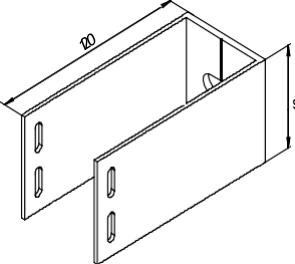
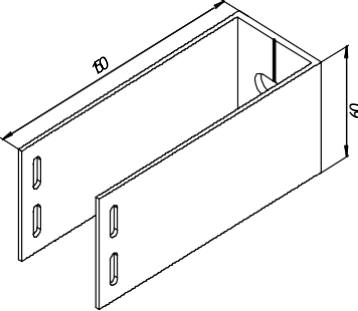
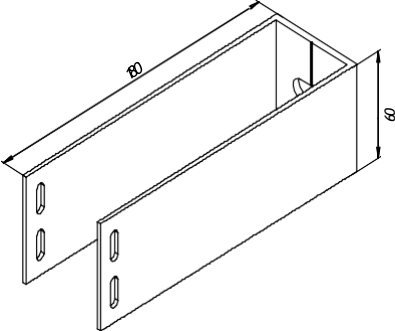
L ალუმინის კრონშტეინი

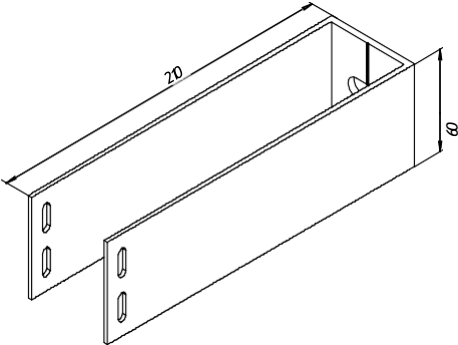
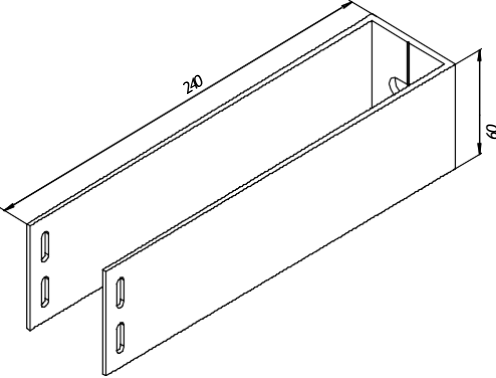
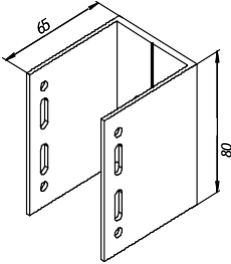
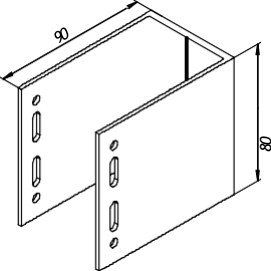
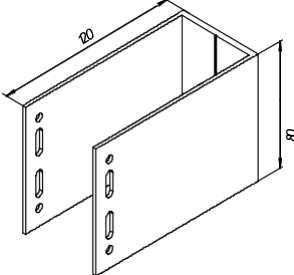
არტიკული	დასახელება	ესკიზი/ მახასიათებლები
KMD.VF.KR100L	ალუმინის კრონშტეინი 100x140x40L	
KMD.VF.KR140L	ალუმინის კრონშტეინი 140x140x40L	
KMD.VF.KR160L	ალუმინის კრონშტეინი 160x140x40L	
KMD.VF.KR180L	ალუმინის კრონშტეინი 180x140x40L	
KMD.VF.KR210L	ალუმინის კრონშტეინი 210x140x40L	

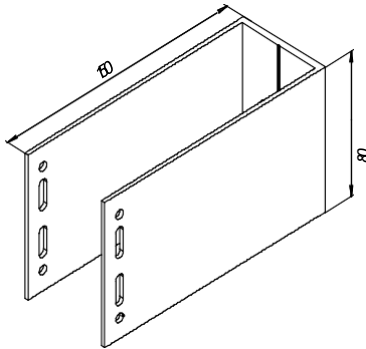
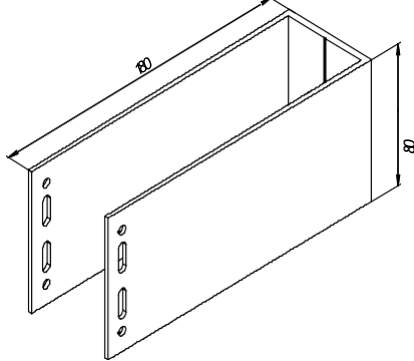
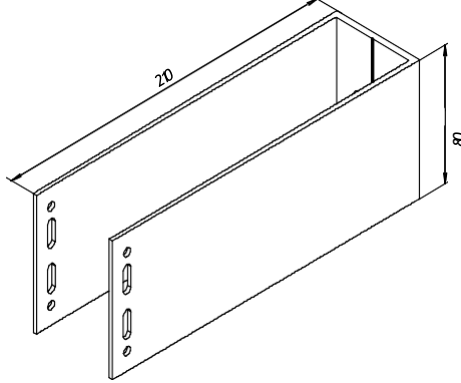
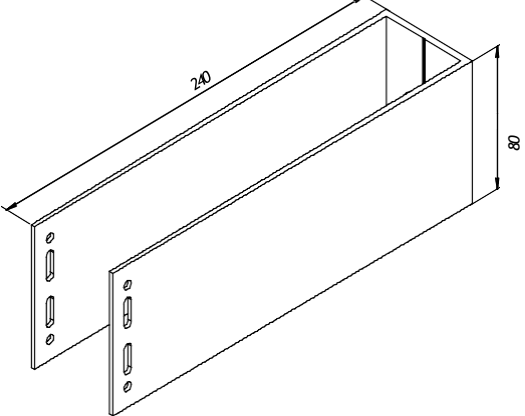
არტიკული	დასახელება	ესკიზი/ მახასიათებლები
KMD.VF.KR240L	ალუმინის კრონშტეინი 240x140x40L	
KMD.VF.KR270L	ალუმინის კრონშტეინი 270x140x40L	
დამაგრებლები		
KMD.VF.US110S	დამაგრებელი 110 S	
KMD.VF.US110M	დამაგრებელი 110 M	
KMD.VF.US110L	დამაგრებელი 110 L	

სისტემის კრონშტეინები **KMD VF Premium**

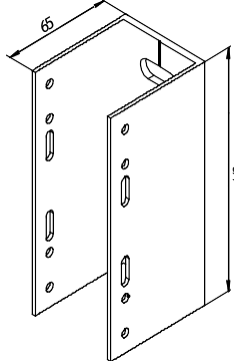
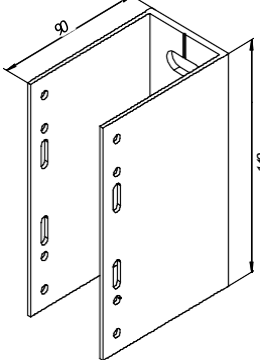
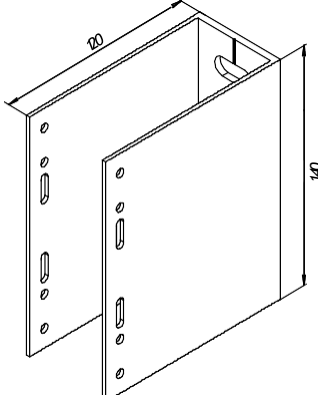
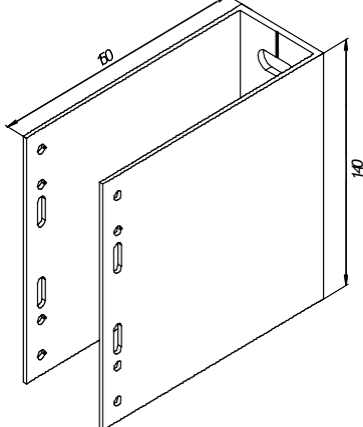
S ალუმინის კრონშტეინები

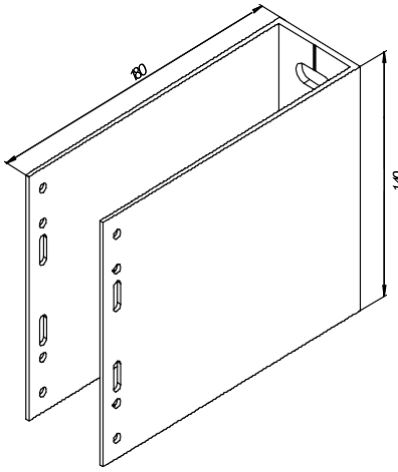
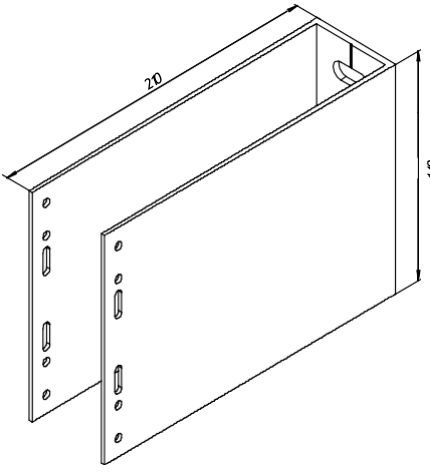
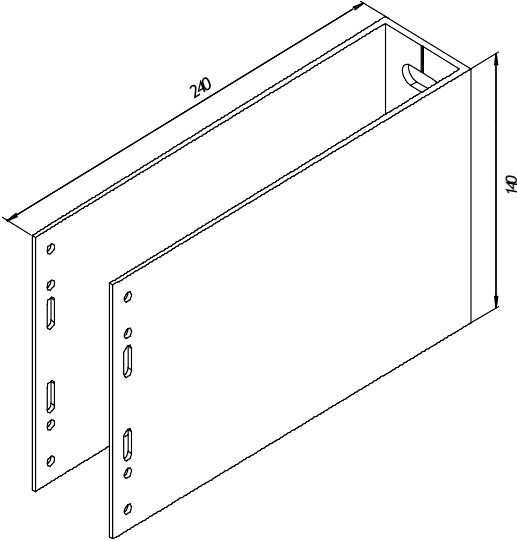
არტიკული	დასახელება	ესკიზი/ მახასიათებლები
KMD.VF.KS65S	Π-კრონშტეინი 65x60S	
KMD.VF.KS90S	Π-კრონშტეინი 90x60S	
KMD.VF.KS120S	Π-კრონშტეინი 120x60S	
KMD.VF.KS150S	Π-კრონშტეინი 150x60S	
KMD.VF.KS180S	Π-კრონშტეინი 180x60S	

არტიკული	დასახელება	ესკიზი/ მახასიათებლები
KMD.VF.KS210S	П-კრონშტეინი 210x60S	
KMD.VF.KS240S	П-კრონშტეინი 240x60S	
M ალუმინის კრონშტეინები უნივერსალური		
KMD.VF.KS65M	П-კრონშტეინი 65x80M	
KMD.VF.KS90M	П-კრონშტეინი 90x80M	
KMD.VF.KS120M	П-კრონშტეინი 120x80M	

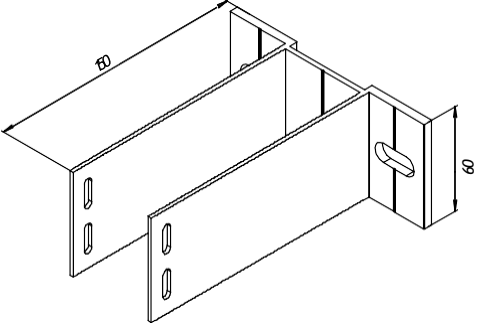
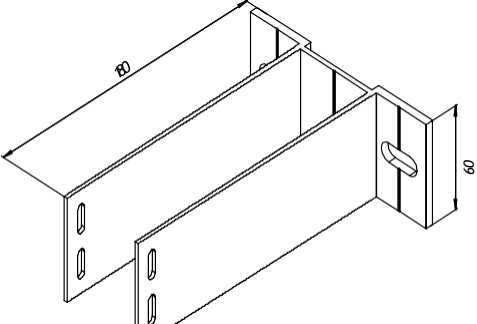
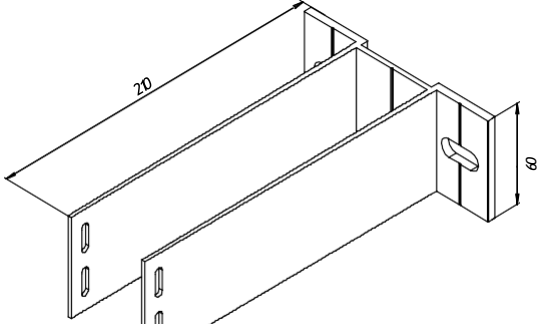
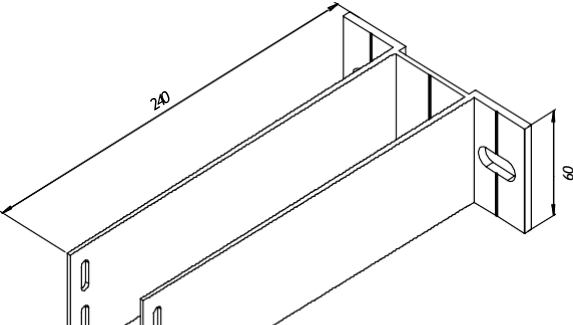
არტიკული	დასახელება	ესკიზი/ მახასიათებლები
KMD.VF.KS150M	<p>П-კრონშტეინი 150x80M</p>	
KMD.VF.KS180M	<p>П-კრონშტეინი 180x80M</p>	
KMD.VF.KS210M	<p>П-კრონშტეინი 210x80M</p>	
KMD.VF.KS240M	<p>П-კრონშტეინი 240x80M</p>	

L ალუმინის კრონშტეინები

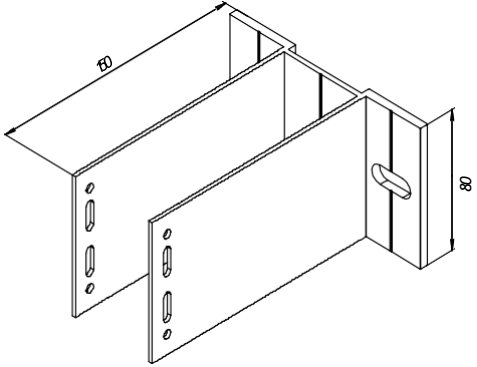
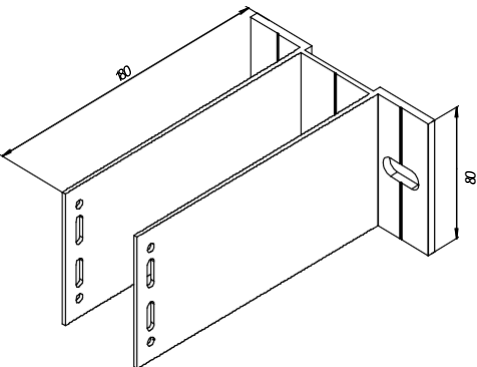
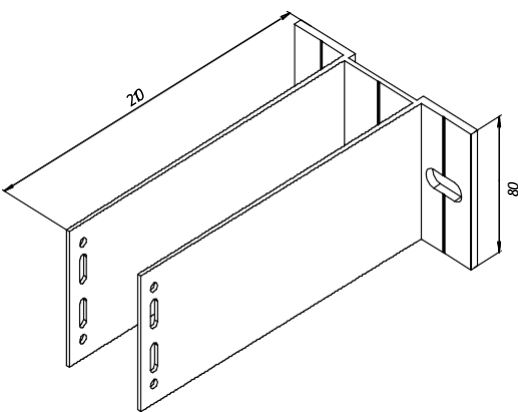
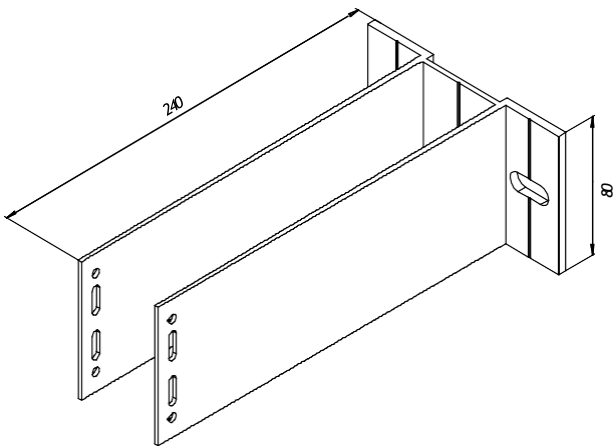
არტიკული	დასახელება	ესკიზი/ მახასიათებლები
KMD.VF.KS65L	П-კრონშტეინი 65x140L	
KMD.VF.KS90L	П-კრონშტეინი 90x140L	
KMD.VF.KS120L	П-კრონშტეინი 120x140L	
KMD.VF.KS150L	П-კრონშტეინი 150x140L	

არტიკული	დასახელება	ესკიზი/ მახასიათებლები
KMD.VF.KS180L	<p>П-კრონშტეინი 180x140L</p>	
KMD.VF.KS210L	<p>П-კრონშტეინი 210x140L</p>	
KMD.VF.KS240L	<p>П-კრონშტეინი 240x140L</p>	

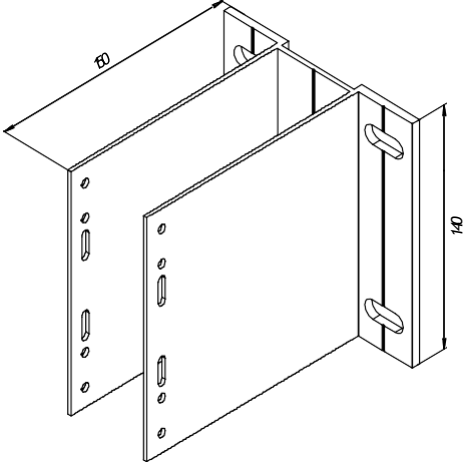
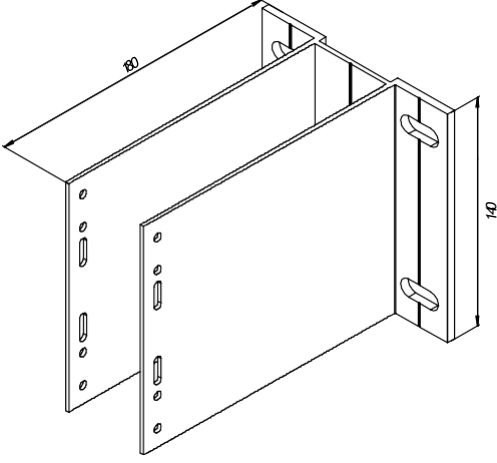
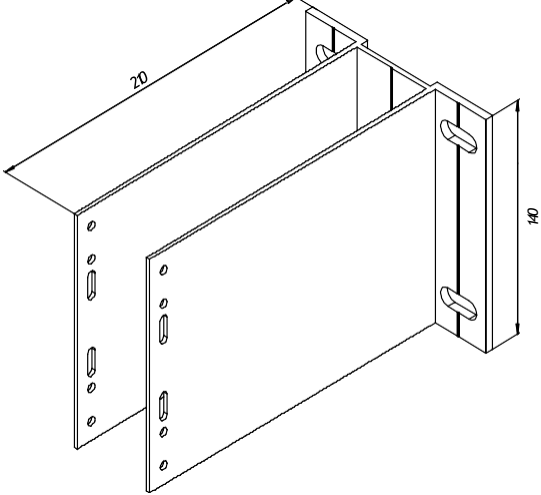
S ალუმინის კრონშტეინი

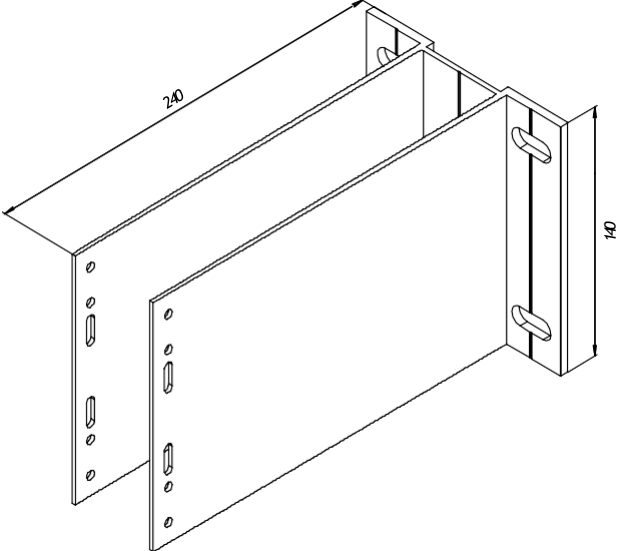
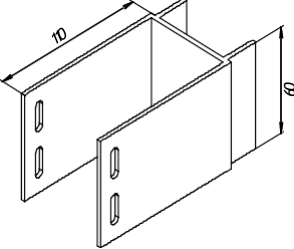
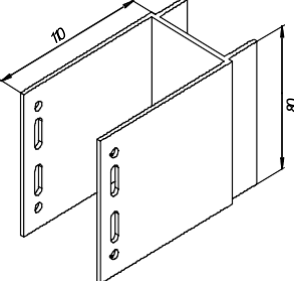
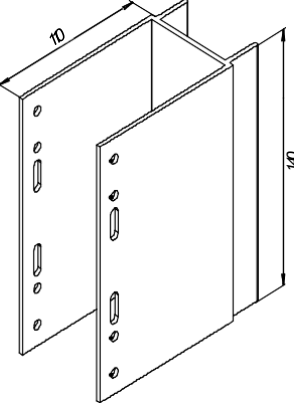
არტიკული	დასახელება	ესკიზი/ მახასიათებლები
KMD.VF.KSU150S	H-კრონშტეინი გაძლიერებული 150x60S	
KMD.VF.KSU180S	H-კრონშტეინი გაძლიერებული 180x60S	
KMD.VF.KSU210S	H-კრონშტეინი გაძლიერებული 210x60S	
KMD.VF.KSU240S	H-კრონშტეინი გაძლიერებული 240x60S	

M ალუმინის კრონშტეინები უნივერსალური

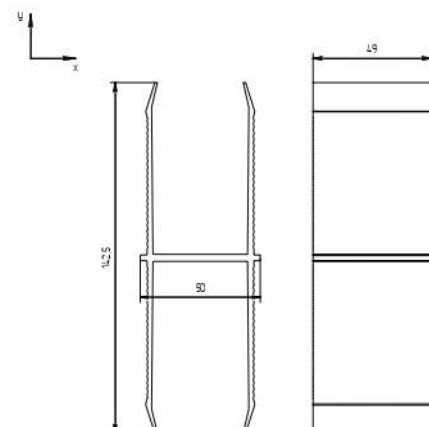
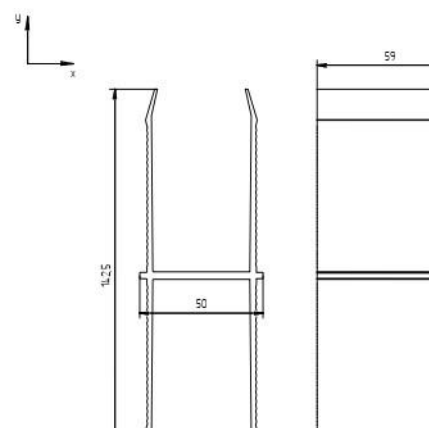
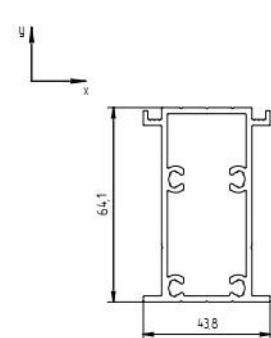
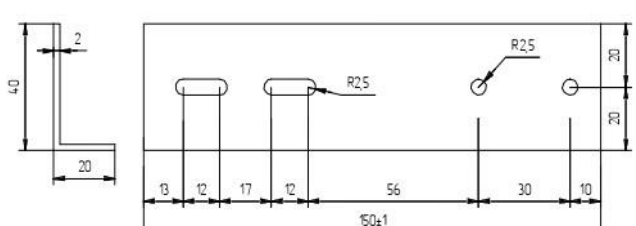
არტიკული	დასახელება	ესკიზი/ მახასიათებლები
KMD.VF.KSU150M	H-კრონშტეინი გაძლიერებული 150x80M	
KMD.VF.KSU180M	H-კრონშტეინი გაძლიერებული 180x80M	
KMD.VF.KSU210M	H-კრონშტეინი გაძლიერებული 210x80M	
KMD.VF.KSU240M	H-კრონშტეინი გაძლიერებული 240x80M	

L ალუმინის კრონშტეინები


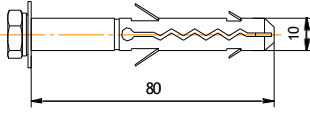
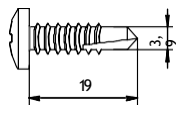
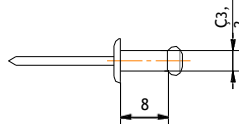
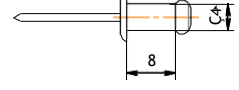
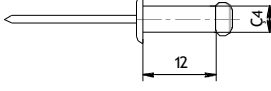
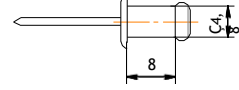
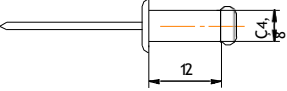
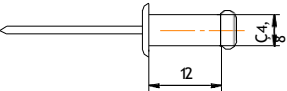
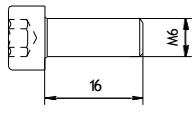
არტიკული	დასახელება	ესკიზი/ მახასიათებლები
KMD.VF.KSU150L	H- კრონშტეინი გაძლიერებული 150x140L	
KMD.VF.KSU180L	H-კრონშტეინი გაძლიერებული 180x140L	
KMD.VF.KSU210L	H-კრონშტეინი გაძლიერებული 210x140L	

არტიკული	დასახელება	ესკიზი/ მახასიათებლები
KMD.VF.KSU240L	H-კრონშტეინი გაძლიერებული 240x140L	
დამაგრებელი		
KMD.VF.US110S	დამაგრებელი 110 S	
KMD.VF.US110M	დამაგრებელი 110 M	
KMD.VF.US110L	დამაგრებელი 110 L	

შემაერთებლები

არტიკული	დასახელება	ესკიზი/ მახასიათებლები																																	
KMD.VF.SSK49	დგარების შემაერთებელი 49მმ	 <table border="1" style="margin-top: 10px; width: 100%; text-align: center;"> <thead> <tr> <th rowspan="2">შპს-ის სტანდარტი</th> <th rowspan="2">გარეული სიმაღლე</th> <th rowspan="2">გრძობა</th> <th colspan="6">სტრუქტურული მონაცემები</th> </tr> <tr> <th colspan="3">X-X</th> <th colspan="3">Y-Y</th> </tr> <tr> <th>სტანდარტი</th> <th>სიმაღლე</th> <th>გრძობა</th> <th>ქ. მ.</th> <th>წ. მ.</th> <th>ქ. მ.</th> <th>წ. მ.</th> <th>ქ. მ.</th> <th>წ. მ.</th> </tr> </thead> <tbody> <tr> <td>7.12</td> <td>1929</td> <td>665</td> <td>87.77</td> <td>12.32</td> <td>3.51</td> <td>27.78</td> <td>11.11</td> <td>1.98</td> </tr> </tbody> </table>	შპს-ის სტანდარტი	გარეული სიმაღლე	გრძობა	სტრუქტურული მონაცემები						X-X			Y-Y			სტანდარტი	სიმაღლე	გრძობა	ქ. მ.	წ. მ.	ქ. მ.	წ. მ.	ქ. მ.	წ. მ.	7.12	1929	665	87.77	12.32	3.51	27.78	11.11	1.98
შპს-ის სტანდარტი	გარეული სიმაღლე	გრძობა				სტრუქტურული მონაცემები																													
			X-X			Y-Y																													
სტანდარტი	სიმაღლე	გრძობა	ქ. მ.	წ. მ.	ქ. მ.	წ. მ.	ქ. მ.	წ. მ.																											
7.12	1929	665	87.77	12.32	3.51	27.78	11.11	1.98																											
KMD.VF.SSK59	დგარების შემაერთებელი 59მმ	 <table border="1" style="margin-top: 10px; width: 100%; text-align: center;"> <thead> <tr> <th rowspan="2">შპს-ის სტანდარტი</th> <th rowspan="2">გარეული სიმაღლე</th> <th rowspan="2">გრძობა</th> <th colspan="6">სტრუქტურული მონაცემები</th> </tr> <tr> <th colspan="3">X-X</th> <th colspan="3">Y-Y</th> </tr> <tr> <th>სტანდარტი</th> <th>სიმაღლე</th> <th>გრძობა</th> <th>ქ. მ.</th> <th>წ. მ.</th> <th>ქ. მ.</th> <th>წ. მ.</th> <th>ქ. მ.</th> <th>წ. მ.</th> </tr> </thead> <tbody> <tr> <td>7.12</td> <td>1929</td> <td>665</td> <td>87.77</td> <td>12.32</td> <td>3.51</td> <td>27.78</td> <td>11.11</td> <td>1.98</td> </tr> </tbody> </table>	შპს-ის სტანდარტი	გარეული სიმაღლე	გრძობა	სტრუქტურული მონაცემები						X-X			Y-Y			სტანდარტი	სიმაღლე	გრძობა	ქ. მ.	წ. მ.	ქ. მ.	წ. მ.	ქ. მ.	წ. მ.	7.12	1929	665	87.77	12.32	3.51	27.78	11.11	1.98
შპს-ის სტანდარტი	გარეული სიმაღლე	გრძობა				სტრუქტურული მონაცემები																													
			X-X			Y-Y																													
სტანდარტი	სიმაღლე	გრძობა	ქ. მ.	წ. მ.	ქ. მ.	წ. მ.	ქ. მ.	წ. მ.																											
7.12	1929	665	87.77	12.32	3.51	27.78	11.11	1.98																											
KMD.VF.SSK64	დგარების შემაერთებელი 64მმ	 <table border="1" style="margin-top: 10px; width: 100%; text-align: center;"> <thead> <tr> <th rowspan="2">შპს-ის სტანდარტი</th> <th rowspan="2">გარეული სიმაღლე</th> <th rowspan="2">გრძობა</th> <th colspan="6">სტრუქტურული მონაცემები</th> </tr> <tr> <th colspan="3">X-X</th> <th colspan="3">Y-Y</th> </tr> <tr> <th>სტანდარტი</th> <th>სიმაღლე</th> <th>გრძობა</th> <th>ქ. მ.</th> <th>წ. მ.</th> <th>ქ. მ.</th> <th>წ. მ.</th> <th>ქ. მ.</th> <th>წ. მ.</th> </tr> </thead> <tbody> <tr> <td>5.03</td> <td>1.362</td> <td>253</td> <td>26.66</td> <td>8.19</td> <td>2.30</td> <td>9.28</td> <td>4.24</td> <td>1.36</td> </tr> </tbody> </table>	შპს-ის სტანდარტი	გარეული სიმაღლე	გრძობა	სტრუქტურული მონაცემები						X-X			Y-Y			სტანდარტი	სიმაღლე	გრძობა	ქ. მ.	წ. მ.	ქ. მ.	წ. მ.	ქ. მ.	წ. მ.	5.03	1.362	253	26.66	8.19	2.30	9.28	4.24	1.36
შპს-ის სტანდარტი	გარეული სიმაღლე	გრძობა				სტრუქტურული მონაცემები																													
			X-X			Y-Y																													
სტანდარტი	სიმაღლე	გრძობა	ქ. მ.	წ. მ.	ქ. მ.	წ. მ.	ქ. მ.	წ. მ.																											
5.03	1.362	253	26.66	8.19	2.30	9.28	4.24	1.36																											
KMD.VF.SN2040	მიმმართველი პროფილის შემაერთებელი 150მმ																																		

სამაგრი ელემენტები

არტიკული	დასახელება	ესკიზი/ მახასიათებლები
	ანკერ-ჭანჭიკი Mungo საყელურით DIN 125A 10x95/15 m2	
KMD.VF.FAMQLK-STB1080CHE	საფასადე ქანჩი უნივერსალური MQLK-STB 10x80 Mungo ხრახნიტ	
KMD.VF.SA23919	თვითმჭრელი უქანგავი 3,9x19 ბურღით ნახევრადმრგვალი თავით	
KMD.VF.ZA2A2328	დამცობი უქანგავი 3,2x8	
KMD.VF.ZA2A248	დამცობი უქანგავი 4x8	
KMD.VF.ZA1St4012	დამცობი ალუმინის 4x12	
KMD.VF.ZA2A488	დამცობი უქანგავი 4,8x8	
KMD.VF.ZAIA24812	დამცობი ალ/უქანგავი 4,8x12	
KMD.VF.ZA2A24812	დამცობი უქანგავი 4,8x12	
KMD.VF.AV616	მარეგულირებელი ხრახნი M6x16 უქანგავი din912	



მაკომლექტირებელი


არტიკული	დასახელება	ესკიზი/ მახასიათებლები
KMD.VF.TE1	თერმოგამყოფი 50x80	
KMD.VF.TE2	თერმოგამყოფი ორმაგი 50x150	
KMD.VF.AGF	KMD.VF.AGF აგრადული ნაწილი (ჩახსნის გარეშე)	
KMD.VF.AGF	KMD.VF.AGF აგრადული ნაწილი (ჩახსნით მარეგულირებადი ჭანჭიკისთვის)	
KMD.VF.KL10-C	კლამერი KMD ერთიანი 10მმ ორი სტოპორით	


<p>KMD.VF.KL10-S</p>	<p>კლაიმერი KMD სტარტი 10მმ</p>	
<p>KMD.VF.KL10-B</p>	<p>კლაიმერი KMD გვერდითი 10მმ</p>	
<p>KMD.VF.KL10-BR</p>	<p>კლაიმერი KMD გვერდითი 10მმ სტოპორით</p>	
	<p>კლაიმერ-კაუჭი (სტოპორული)</p>	


ჩვენი პროექტები






ვარკეთილი


სკოლა


საბავშვო ბაღი


ისტ ფონდი


მონიზა
დეველოპმენტი

კალოუბნის 41

ჩვენი პროექტები



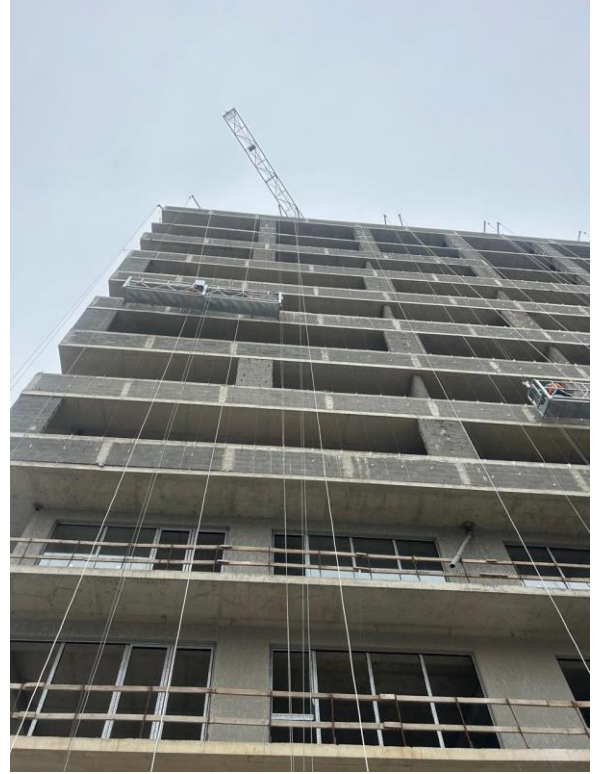
ჩვენი პროექტები



ჩვენი პროექტები



ჩვენი პროექტები



**LEADER
DEVELOPMENT**

შპს «ხიდი»

E-mail: **khidigeorgia@gmail.com**

ტელეფონი: +995 551392435
+995 592755559



Khidi